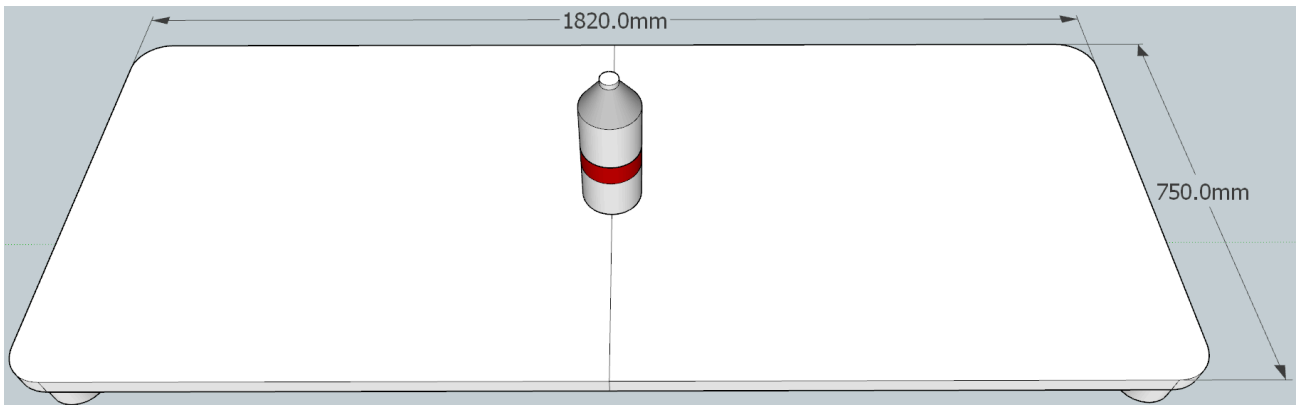
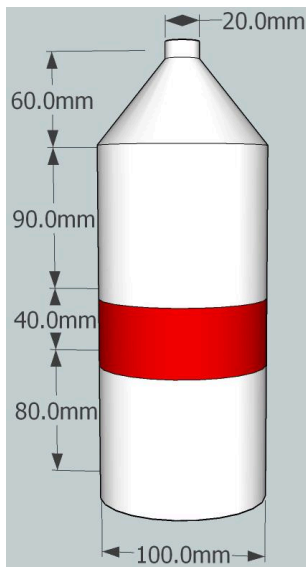


BottleSumo 機械人相撲大賽

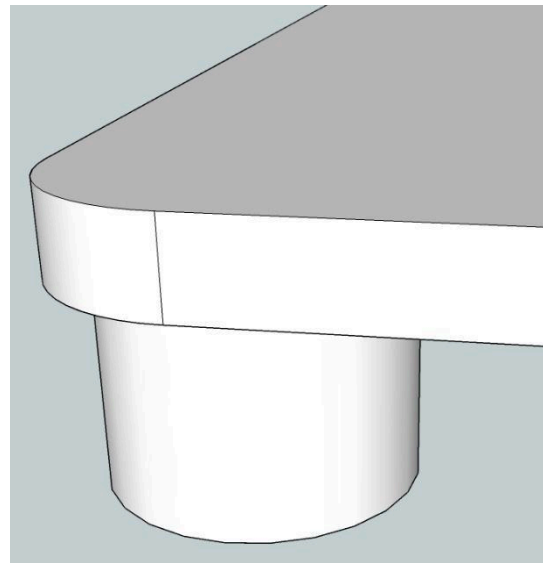
此賽規或會隨時更新, 請定時瀏覽香港區選拔賽的網站。
V1.0 2024年8月31日建立。



(圖1) 初級組BottleSumo場地設定範例



(圖2) 障礙物的尺寸



(圖3) 擂台支架 (非必要)

1. 比賽目標

本屆賽事於比賽日進行兩輪比賽。首輪比賽以計時賽形式進行, 優勝隊伍將晉級至同日緊接舉行的決賽。決賽以淘汰賽形式進行, 淘汰賽的種子排列將以計時賽的成績決定:

- 首輪比賽 - 計時賽: 以最快速度把擂台上的所有障礙物 (見圖2 -- 內有1公斤重物的2公升水瓶) 故意推走, 然後停定。名次以機械人推走各個障礙物的時間及最後在擂台上餘下的障礙物數量排名。每個回合限時2分鐘。
- 決賽 - 淘汰賽: 成為第一個找到和故意把障礙物推出擂台或最後留一個在擂台上的機械人。當上述其中一個情況達成後, 機械人必須留在擂台上最少3秒便算勝出。

所有機械人必須為自動操作。不可使用任何遙控方式 (例如人手控制、手勢、聲音、光線和電腦遠端控制) 控制機械人。

2. 比賽方式

本屆賽事將按以下時間表進行：

1. 隊伍預備 (2024年9月 - 2025年1月): 比賽賽規已公佈, 隊伍準備本屆香港區選拔賽。
 2. 比賽日 2025年1月:
 - a. 報到時段: 所有隊伍到比賽場地報到和進場。
 - b. 預備時段 (30分鐘): 公佈未知項目及預備比賽。此時起隊伍不可與外界溝通。
 - c. 檢測時段: 大會裁判檢查所有隊伍的機械人, 然後把機械人提交大會保管。由此時段開始, 隊伍不可以任何方式修改機械人的程式, 違者可被取消資格。
 - d. 計時賽: 所有隊伍輪流進行計時賽。所有出席隊伍的成績將被記錄並排名。
 - e. 淘汰賽: 所有隊伍按排名進行1對1淘汰賽。
- 各隊伍必須留意大會在比賽前公佈的時間表及大會中央廣播作賽。缺席計時賽的隊伍將不獲安排重賽。缺席淘汰賽的隊伍將被視為該場比賽落敗。
3. 國際賽預備 (2025年2月 - 2025年5月): 優勝隊伍可報名參與ROBOFEST國際賽。
 4. 國際賽 (2025年5月): 實際安排有待國際賽大會公佈。

3. 隊伍組成

組別	初級組	高級組		邀請賽
		C組	U組	
學歷階段	小學3年級至6年級	中學1年級至6年級		大會邀請的隊伍
每隊參賽者人數	1-3			
每隊教練人數	1			

- 參賽組別以比賽當天的學歷階段計算。
- 邀請賽對象為大會邀請的隊伍。本組別之出線國際賽名額將獨立計算, 不會影響其他組別。

4. 機械人設計要求

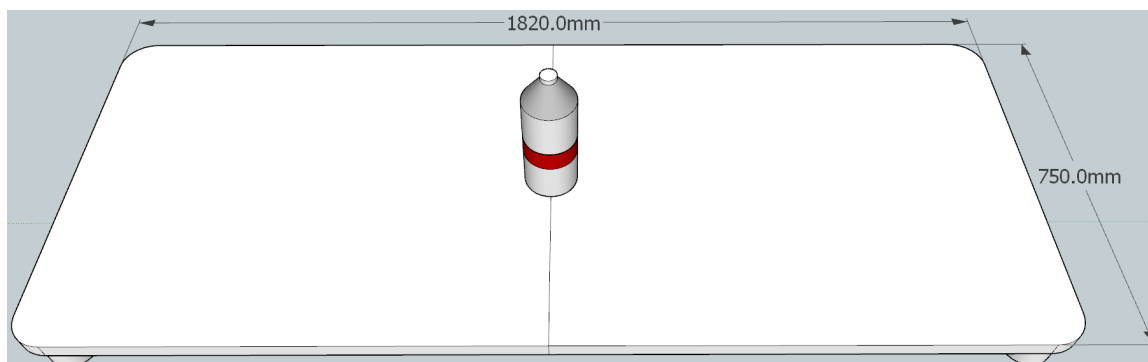
	初級組	高級C組	高級U組
重量	1.2kg	1.5kg	3kg
控制器類型和數量	1個樂高NXT、EV3、SPIKE Prime或VEX IQ	任何數量樂高NXT、EV3、SPIKE Prime或VEX IQ	任何種類、數量不限
最大尺寸	20cm x 20cm x 20cm	35cm x 35cm x 35cm	
電池電壓	9.0V 或以下		不限
感應器類型和數量	4個任何種類 感應器必須對人無害		任何種類、數量不限 感應器必須對人無害
視覺系統	不允許	允許	
馬達類型和數量	3個樂高NXT、EV3、SPIKE Prime或VEX IQ的馬達 運作電壓不可高於9.0V		任何種類、數量不限
機械人的遙控及無線通訊制式	<ul style="list-style-type: none">● 可在測試時間用於傳送程式及調試機械人● 比賽進行期間一律嚴禁使用, 違者取消資格。● 機械人必須能夠在沒有以無線通訊連接外部裝置的情況下啟動。		
機械人外形設計要求	<ul style="list-style-type: none">● 離地25mm或以下, 機械人的外圍必須為與地面成直角的垂直平面, 不可使用橫向平面或斜面。機械人的底部可以為與地面平行的橫向平面。● 離地25mm以上, 機械人的外形沒有限制。		
材料	任何 <ul style="list-style-type: none">● 可使用膠紙、膠水和橡筋等材料來固定機械人。但不能把機械人黏在場地上。不可使用真空泵和黏性車輪。		

	<ul style="list-style-type: none"> ● 機械人最少的離地高度沒有規定，但機械人不可以破壞或塗污場地。如出現以上情況，裁判會判該機械人該回合落敗，然後要求隊伍在1分鐘維修時間內作出修正。未能配合者取消資格。有關隊伍亦需要即時清理場地。
編程語言	任何

5. 比賽場地

● 初級組

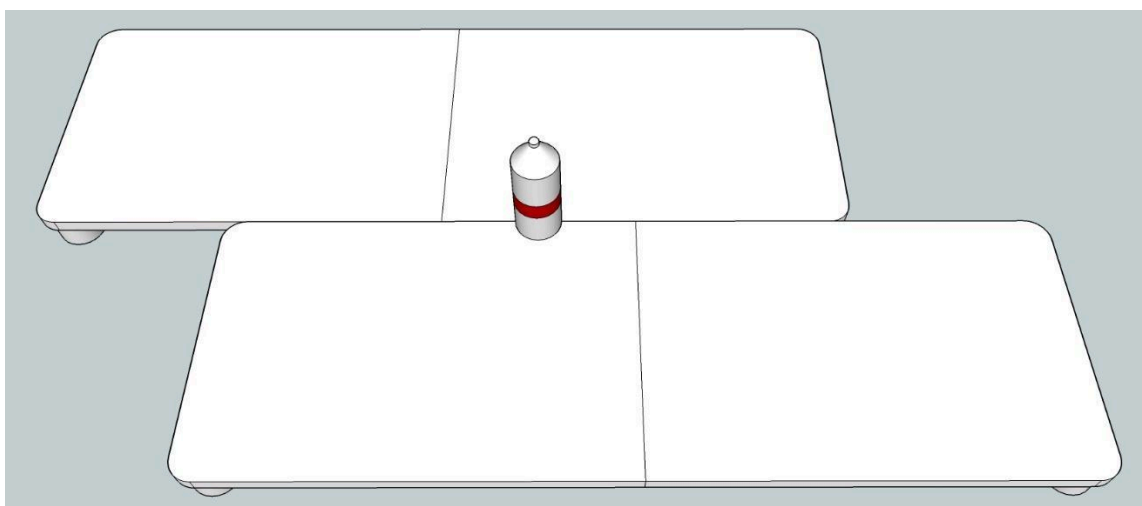
- 擂台為1張尺寸約為75cm x 182cm的塑膠桌面。
- 桌面顏色為灰色至白色之間。
- 桌面離地約10cm。



(圖4) 初級組BottleSumo場地設定範例

● 高級C組及高級U組

- 擂台為2張尺寸約為75cm x 182cm的塑膠桌面，實際排列將在比賽日的預備時段公佈。
- 2塊桌面的空隙將以白色膠紙黏合，實際顏色和材質以比賽日的實物為準。
- 桌面顏色為灰色至白色之間。
- 桌面離地約10cm。

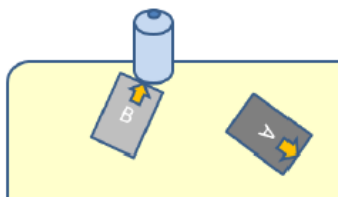


(圖5) 其中一個高級組場地的組合可能性

(*)出線隊伍注意：國際賽將會使用新的場地設計，請前往國際賽網站robofest.net了解。
本屆香港區選拔賽維持使用本文件描述之場地設計。

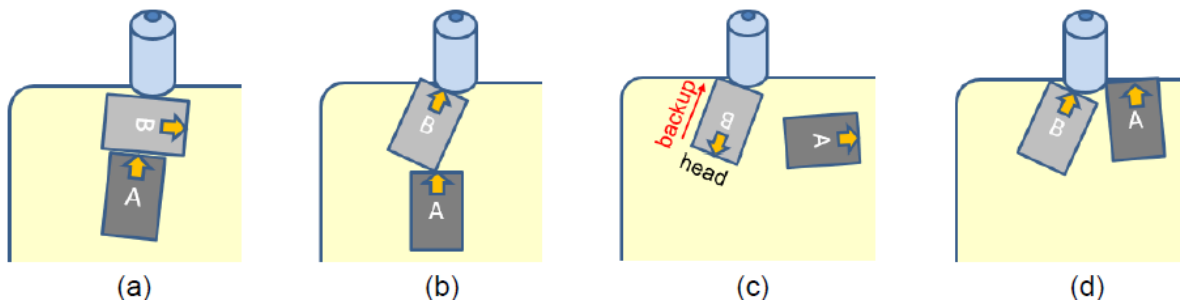
6. 詳細賽規

1. 故意的定義：即為「機械人以裝有感應器的一方機身把障礙物推出擂台。同時，雙方機械人沒有互相接觸」。見下圖，機械人A沒有和機械人B接觸。



(圖6) 故意

2. 非故意的定義：即為「當雙方機械人在互相接觸時把障礙物推出擂台或機械人以沒有裝有感應器的一方機身把障礙物推出擂台」。例如當機械人在旋轉時把障礙物推出擂台。



(圖7) 非故意

特別說明，圖7(d)的情況，障礙物屬於非故意被推出擂台的，這是因為機械人A也有和障礙物接觸。比賽將繼續以不用障礙物的單對單相撲模式進行。

3. 當機械人的任何部分和地面接觸（包括被對手推出擂台或由機械人脫落然後跌出擂台的零件）時，機械人會被視為跌出擂台。
4. 本項目設有以下的未知項目，參賽隊伍可在預備時段修正機械人的結構或程式，或在機械人的設計加入自動應對的功能：

	未知項目	公佈時間
#1	啟動任務 (一個機械人啟動時必須完成的特殊任務)	預備時段
#2	高級C組及高級U組比賽場地的排列	預備時段
#3	障礙物(水樽)顏色帶的顏色	預備時段
#4	障礙物(水樽)在回合開始時的放置位置	不會公佈
#5	機械人的起點和機械人啟動的方向	不會公佈

7. 計時賽規則

1. 首輪比賽以計時賽形式進行。機械人需要以最快速度把擂台上所有的障礙物故意推出擂台，然後在擂台上停定最少10秒。
2. 每隊需要進行1個回合的計時賽，大會將以成績排名，安排淘汰賽。
3. 初級組的擂台上所有2個障礙物，而高級C組及高級U組的擂台上所有3個障礙物。
4. 每一場比賽設有1個回合，每個回合限時2分鐘。
5. 機械人的起點和機械人啟動的方向為未知。障礙物的位置為未知。此項目將由裁判即時公佈，而每個回合可能不同。

6. 機械人在啟動時需要完成啟動任務。如未能完成，回合的完成時間將被記錄為131秒。
7. 如機械人非故意地把障礙物推出擂台，有關的障礙物推出擂台時間將被記錄為131秒。
8. 機械人必須在把所有障礙物推出擂台後，完全停定最少10秒才算完成回合。
9. 裁判將在機械人停定後開始計時10秒。如機械人沒有停定，裁判不會開始計時10秒停定時間，回合亦會一直進行，直至機械人停定10秒或到達回合時限為止。
10. 機械人沒有任何活動即可被視為完全停定，程式可以繼續執行。
11. 機械人完全停定最少10秒後，可再移動。
12. 進入比賽區的參賽者在啟動機械人後至該回合完成前，需要離開擂台1米。在任何情況下都不可以接觸擂台上的任何物品。如有違規，回合將立即終止，此時刻起不計分。
13. 參賽者有責任確認裁判輸入分紙的資訊正確無誤。
14. 分紙一經提交，大會不再接受任何覆核分數的請求。
15. 計時賽的詳細成績不會對外公佈，大會不接受任何有關公佈任何隊伍成績的請求。
16. 裁判保留對上述賽規未有考慮情況和整場比賽的最終裁決權。大會不接受任何其他人士見證或另外提交的相片或影片為申訴證據。
17. 如參賽者對賽果有任何疑問，請在離開比賽區前提出。大會不受理參賽者不是即場提出有關隊伍作賽期間出現的問題。
18. 排名將按以下條件順序：
 - i. 完成回合時間 (即機械人把所有障礙物推出擂台一刻的時間。所用時間愈短，名次愈高。)
 - ii. 把3個障礙物推出擂台的所需時間 (只限高級C組及高級U組)
 - iii. 把2個障礙物推出擂台的所需時間
 - iv. 把1個障礙物推出擂台的所需時間
 - v. 有否完成特殊賽規 (能完成的隊伍將獲排列較高的名次)
 - vi. 機械人的重量 (重量愈輕，名次愈高)
 - vii. 參賽者的年齡總和 (年齡愈小，名次愈高)

8. 淘汰賽規則

1. 所有隊伍在計時賽後進行淘汰賽。
2. 淘汰賽在比賽當日緊接計時賽進行。
3. 計時賽及淘汰賽之間不設機械人調整時間，隊伍亦必須使用相同的機械人進行淘汰賽。
4. 淘汰賽的種子排列將按計時賽決定。
5. 每場比賽設有3個回合，每個回合限時2分鐘。
6. 每個回合開始時，障礙物會被放在和雙方機械人相同距離的任何地方。
7. 隊伍在啟動機械人後至該回合完成前，需要離開擂台1米。在任何情況下都不可以接觸擂台上的任何物品 (如有需要，可向裁判提出)。如有違規，該隊該回合即時落敗。
8. 如一方機械人未能做到啟動任務，該隊該回合即時落敗，不用計算對方有否留在擂台上3秒。
9. 機械人把對手推出擂台或把障礙物故意推出擂台後，必須留在擂台上最少3秒，才算勝出。
10. 如果一方機械人把障礙物推出擂台後不能留在擂台上3秒，而對方機械人能在一方機械人跌出擂台後留在擂台上3秒，該回合為對方勝出。
11. 如果一方機械人把障礙物推出擂台後不能留在擂台上3秒，而對方機械人也不能留在擂台上3秒，該回合為和局。
12. 一個回合將會在以下情況以不用障礙物的單對單相撲模式繼續進行：
 - 障礙物非故意被推出擂台
 - 難以判斷是哪一方機械人把障礙物推出擂台 (例如圖7情況(d))

13. 裁判可在以下情況宣佈該回合和局:

- 雙方機械人同時掉出擂台或攻擊一方在把對方機械人推出擂台後未能留在擂台上3秒
- 雙方機械人糾纏在一起多於10秒
- 雙方機械人不能啟動
- 2分鐘內未產生勝方

14. 如果機械人在回合進行期間停止移動, 裁判將計時10秒。計時期間, 如果機械人沒有繼續移動, 該機械人將被視為故障, 該局落敗。

15. 如果該場比賽雙方勝出的回合數相同, 裁判將以計時賽成績決定勝負, 排名較高一方勝。

16. 預備時間結束後, 隊伍不能再修改機械人結構或程式的任何部分。如有需要維修, 每回合之間設有1次1分鐘維修時間, 但只允許維修機械人(如裝回脫落的部分), 不能改裝機械人結構或程式的任何部分, 亦不容許測試。如果隊伍未能在限時內完成維修機械人作賽, 隊伍將被視為該回合落敗。

17. 隊伍在預備時段期間可使用紅外線、藍芽或WiFi等無線方式傳送機械人程式或調試機械人。但在比賽期間嚴禁使用無線通訊及修改機械人的程式, 一經發現, 有關隊伍將被取消參賽資格。

18. 裁判保留對上述賽規未有考慮情況和整場比賽的最終裁決權。大會不接受任何其他人士見證或拍攝所得的相片或影片為申訴證據。

19. 如參賽者對賽果有任何疑問, 請即時提出。大會不受理參賽者不是即時提出有關隊伍作賽期間出現的問題。

9. 獎項

- 各組別設冠軍、亞軍及季軍各一名。
- 其餘隊伍按排名頒發金獎、銀獎、銅獎。
- 本年度新設「優秀設計獎」為鼓勵及嘉許機械人設計優秀的隊伍。

10. 優秀設計獎

- 為鼓勵及嘉許機械人設計優秀的隊伍, 大會增設「優秀設計獎」, 規則如下。
 - 隊伍可預先錄影片段, 時間不多於4分鐘;
 - 內容為介紹比賽所用的機械人的設計、程式及策略, 詳細見附錄2;
 - 片段需要上載至Youtube, 並設為「私人」
 - 將Youtube link 發送至robofest@rihk.com, 截止日期為2024年12月27日
 - 此獎項為獨立獎項, 成績不會計算入BottleSumo賽事。BottleSumo比賽隊伍亦可選擇自由參與。

11. 出線安排

- 香港區選拔賽賽事委員會將在決賽結果公佈後通知獲得出線資格的隊伍報名參與國際賽。
- 出線隊伍可報名參加國際賽的BottleSumo賽事。
- 出線隊伍可修改作品和重新組隊。
- **國際賽將會使用新的場地設計, 請前往國際賽網站robofest.net了解。本屆香港區選拔賽維持使用本文件描述之場地設計。**
- 實際安排有待國際賽大會公佈。

12. 常見問題

Q1: 機械人可以在比賽時改變大小嗎?

A: 可以, 但不可超出機械人設計要求的最大尺寸限制

Q2: 機械人可以配備射擊武器嗎?

- A: 可以, 但請留意以下條件:
- 射出的物件及射程不可以危及在場所有人士的安全。
 - 如果射出的物件掉出擂台外, 射出物件的機械人將被判為掉出擂台處理。
 - 如果射出的物件有連接機械人本體, 物件射出後, 機械人連射出物及連接物料的總尺寸不能超過相應組別的機械人尺寸限制。
- Q3: 機械人可以預載多條程式, 並由參賽者即時選擇嗎?
- A: 可以
- Q4: 參賽隊伍可按障礙物的位置定製程式嗎?
- A: 不可能, 因為
- 實際比賽時障礙物的位置、機械人的啟動位置及方向為未知。
 - 大會將安排每個比賽場地有不同的設定。
- 但參賽隊伍可考慮以下方法
- 預載多條程式, 並在比賽時按場地的設定即時選擇。
 - 為機械人設計即場適應的功能。
- Q5: 機械人沒有放置好, 參賽者可以在回合開始後觸碰機械人嗎?
- A: 不可以。
- Q6: (計時賽) 如果機械人在把所有障礙物推走後不是即時停定, 完成時間算多少?
- A: 計算由機械人開始停定, 10秒後的一刻。
- Q7: (淘汰賽) 如果己方機械人推走障礙物後在3秒內跌出場地外, 哪一方為勝?
- A: 如果對方機械人能留在擂台上3秒, 則對方隊伍勝出。
- Q8: (淘汰賽) 如果己方機械人被對方機械人推走後, 對方機械人在3秒內跌出場地, 哪一方為勝?
- A: 和局。
- Q9: (淘汰賽) 如果機械人在提交大會存放後電池耗盡, 可以更換嗎?
- A: 請參考以下的情況:
- 在大會的存放區內:
可以, 但必須有在大會工作人員監察下和在存放區內進行。不可修改機械人任何部分。限時1分鐘。
 - 第一回合開始前:
可以, 但計算入比賽開始前的1分鐘機械人啟動時間。
 - 其他回合之間:
可以, 但計算入1分鐘維修時間內。
- Q10: (淘汰賽) 如果機械人的微型電腦出現故障, 未能啟動, 裁判將如何判決?
- A: 參考淘汰賽規則部分 (假設對方機械人能正常啟動, 而正在等待比賽開始):
- 如果微型電腦未能在比賽開始前1分鐘內啟動, 該機械人第一回合落敗。
 - 隊伍可選擇1次1分鐘維修時間作維修和重新啟動微型電腦。
 - 1分鐘時間後仍未能啟動, 該機械人第二回合落敗。
 - 基於每場比賽為三局兩勝制, 上述首兩回合都不能啟動的機械人已經被淘汰

Q11: 使用樂高NXT、EV3、SPIKE Prime及VEX IQ可否參與高級U組?

A: 可以, 但請注意以下兩點:

- 香港區選拔賽及國際賽的高級U組隊伍可使用各類型的控制器及馬達。
- 隊伍於香港區選拔賽高級U組出線後, 大會不一定能給予高級C組的出線名額予有關隊伍, 因此隊伍將要參與國際賽的高級U組。

Q12: 參與初級組或高級C組的隊伍可否使用非樂高或非VEX IQ的電子零件?

A: 不可以使用非樂高或非VEX IQ的微型電腦及馬達, 但可使用非樂高或非VEX IQ的感應器。

Q13: 參與初級組或高級C組的隊伍可否使用非樂高或非VEX IQ的物料製作機械人的結構?

A: 可以。

附錄1 – 機械人相撲大賽計時賽分紙

項目	評分
a. 成功完成開始任務	是 / 否
b. 推走第1個障礙物時間	____分 ____秒. ____
c. 推走第2個障礙物時間	____分 ____秒. ____
d. (只限高級C組及高級U組) 推走第3個障礙物時間	____分 ____秒. ____